

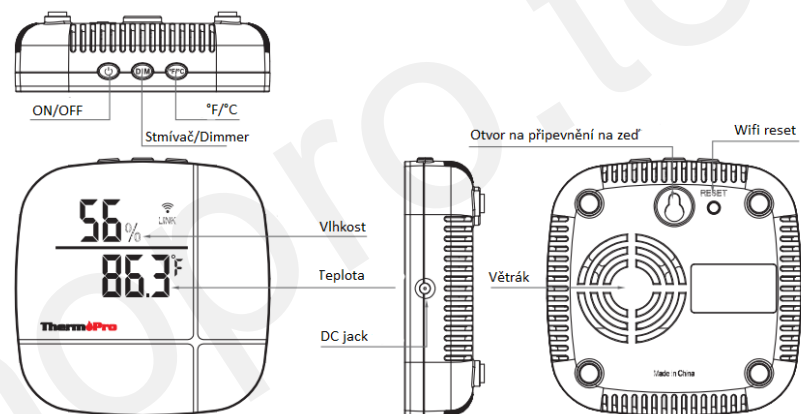
# BEZDRÁTOVÝ DIGITÁLNÍ TEPLOMĚR A VLHKOMĚR PODPORUJÍCÍ ALEXA



**MODEL: TP-90**

**Uživatelský manuál**

Bezdrátový digitální teploměr a vlhkoměr je určený k zaznamenávání aktuální teploty/vlhkosti v místnosti, zaznamenávání historie měření a jejich sledování pomocí aplikace. Zařízení také podporuje Amazon Alexa. Stačí se pouze zeptat, jaká je aktuální teplota/vlhkost v místnosti.



## Tlačítka

Zapnutí/Vypnutí: stiskněte tlačítko ON/OFF.

DIM (stmívač): stiskněte – nastavení intenzity jasu displeje

°F/°C: stiskněte a vyberte požadovanou teplotní jednotku

RESET: stiskněte a přidržte tlačítko po dobu 5 s: vstup do EZ/AP spárování

Postupujte podle níže uvedených kroků:

Nejprve si do mobilního telefonu nainstalujte aplikaci ThermoPro Home a Amazon Alexa.

1. Aplikaci naleznete v internetovém obchodě Google Play (Android) nebo v Apple Store (iOS). Aplikaci stáhněte a nainstalujte.
2. Otevřete aplikaci ThermoPro Home a vytvořte si účet.
3. Poté zapněte teploměr a postupujte podle instrukcí uvedených v aplikaci.

Poznámka:

- a. Zařízení disponuje dvěma párovacími režimy. Nejprve vyzkoušejte režim EZ a pokuste se zařízení spojit s aplikací. Pokud párování neproběhne, vyzkoušejte druhý párovací režim AP.
- b. Zařízení podporuje wifi s 2,4 GHz (zařízení nepřipojíte k 5 GHz síti).

4. Do aplikace lze připojit různé množství zařízení. Podmínka je, aby každé zařízení mělo svůj vlastní název. Například: jedno zařízení můžete umístit do ložnice (pojmenujte ho například Ložnice), druhé zařízení umístěte do obývacího pokoje (pojmenujte ho například Obývací pokoj).

5. Poté v internetovém obchodě Google Play (Android) nebo Apple Store (iOS) vyhledejte aplikaci Amazon Alexa. Aplikaci nainstalujte. Pokud již aplikaci máte nainstalovanou, tento krok překočte.

6. Otevřete aplikaci Alexa a vyhledejte zařízení ThermoPro a umožněte jeho přidání. Aplikace se vás zeptá na aplikaci ThermoPro Home (ID účet a heslo). Alexa byla úspěšně spojena s aplikací ThermoPro Home. Poté přejděte zpět do aplikace ThermoPro Home, přejděte do nastavení a vložte ID účet a heslo. Hotovo! Vyzkoušejte následující: Zeptejte se Alexy na ThermoPro: Jaká je teplota v Ložnici (název zařízení, viz výše).

Níže jsou uvedeny příkazy pro Alexu:

<b>Příkaz</b>	<b>Odezva</b>
Pomoc	Zeptejte se Alexy jaká je aktuální teplota/vlhkost v dané místnosti. Pokud máte více zařízení, Alexa vám oznámí teplotu/vlhkost ve všech místnostech.
Pozastavení/ ukončení/zrušení	Děkujeme, že jste použili ThermoPro. Neshledanou.
Jaká je teplota v ložnici?	Teplota je xxx °C a vlhkost je xxx %.
Jaká je vlhkost v ložnici?	Teplota je xxx °C a vlhkost je xxx %.
Je v ložnici zima, horko nebo teplo?	Teplota je xxx °C a vlhkost je xxx %.

Jak je vlhko v ložnici?

Jaká je teplota a  
vlhkost v ložnici a  
v koupelně?

Jaká je teplota  
v ložnici a  
v koupelně?

Jaká je vlhkost  
v ložnici a  
v koupelně?

Je v ložnici a v  
koupelně zima,  
horko nebo teplo?

Jak je vlhko v ložnici  
a v koupelně?

Jaká je teplota a  
vlhkost?

Jaká je teplota?

Jaká je vlhkost?

Je zima, horko nebo  
teplo?

#### **Distributor**

Sunnysoft s.r.o.  
Kovanecká 2390/1a  
190 00 Praha 9  
Česká republika  
www.sunnysoft.cz

Teplota je xxx °C a vlhkost je xxx %.

Teplota je xxx °C a vlhkost je xxx % (ložnice).  
Teplota je xxx °C a vlhkost je xxx % (koupelna).

Teplota je xxx °C a vlhkost je xxx % (ložnice).  
Teplota je xxx °C a vlhkost je xxx % (koupelna).

Teplota je xxx °C a vlhkost je xxx % (ložnice).  
Teplota je xxx °C a vlhkost je xxx % (koupelna).

Teplota je xxx °C a vlhkost je xxx % (ložnice).  
Teplota je xxx °C a vlhkost je xxx % (koupelna).

Teplota je xxx °C a vlhkost je xxx % (ložnice).  
Teplota je xxx °C a vlhkost je xxx % (koupelna).

Teplota je xxx °C a vlhkost je xxx % (ložnice). Poté  
je oznámena teplota a vlhkost v  
dalších dostupných místnostech.

Teplota je xxx °C a vlhkost je xxx % (ložnice). Poté  
je oznámena teplota a vlhkost v dalších  
dostupných místnostech.

Teplota je xxx °C a vlhkost je xxx % (ložnice). Poté  
je oznámena teplota a vlhkost v dalších  
dostupných místnostech.

Teplota je xxx °C a vlhkost je xxx % (ložnice). Poté  
je oznámena teplota a vlhkost v dalších  
dostupných místnostech.