

VENKOVNÍ DIGITÁLNÍ METEOSTANICE S BAREVNÝM DISPLEJEM



MODEL: TP-68B/TP68C

Uživatelský manuál

Obsah balení

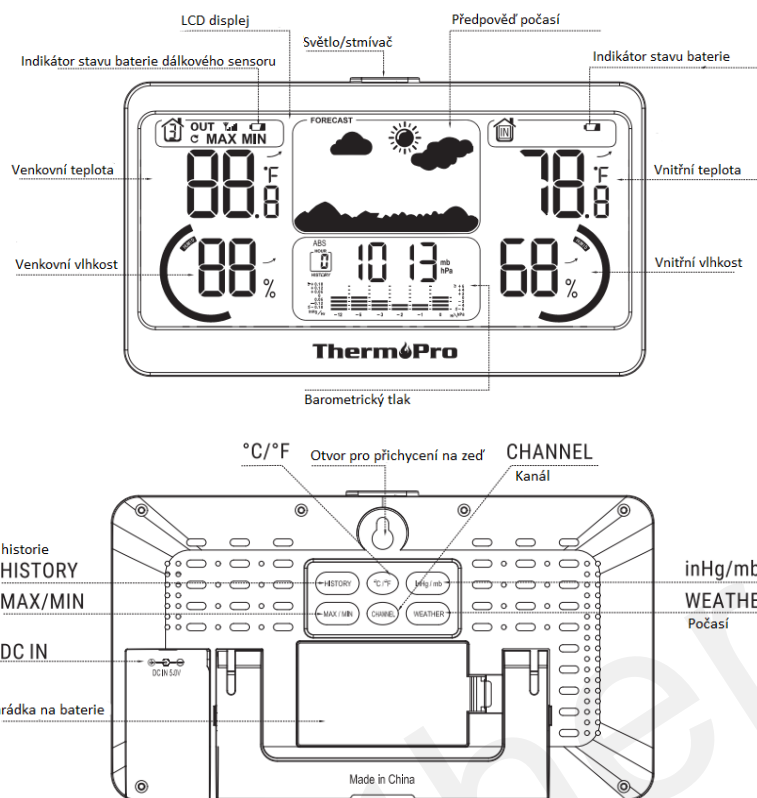
- 1x přijímač (základna/stanice)
- 1x vysílač (venkovní dálkový sensor)
- 1x USB adaptér
- 2x USB nabíjecí kabel
- 1x uživatelský manuál

Poznámka: Dálkový sensor je vodotěsný. Nicméně výrobce doporučuje chránit sensor před vodou, deštěm a přímými slunečními paprsky. Zvýší se tím přesnost měřených hodnot.

Popis zařízení a specifikace

1. LCD displej: displej zobrazuje aktuální venkovní teplotu a aktuální vnitřní vlhkost/teplotu, dále barometrický tlak, historii měření a předpověď počasí.
2. Rozsah vnitřní teploty: -20-70 °C, rozsah vlhkosti: 10-99 %.
3. Rozsah venkovní teploty: -35 – 70 °C
4. Přesnost teploty: $\pm 0,3$ °C
5. Přesnost vlhkosti: ± 2 %
6. Tři úrovně vlhkosti: sucho (vlhkost menší než 40 %); dobré podmínky (vlhkost 40-70 %); vlhko (vlhkost větší než 70 %).
7. Indikátor stavu baterie: přijímač i vysílač.
8. Podsvícený LCD displej.
9. Vodotěsný dálkový sensor.
10. Zdroj napětí: 3x AAA baterie nebo nabíjení pomocí USB – přijímač; 1x vestavěná nabíjecí lithiová baterie – vysílač (dálkový sensor).

Základní stanice - přijímač



Tlačítka

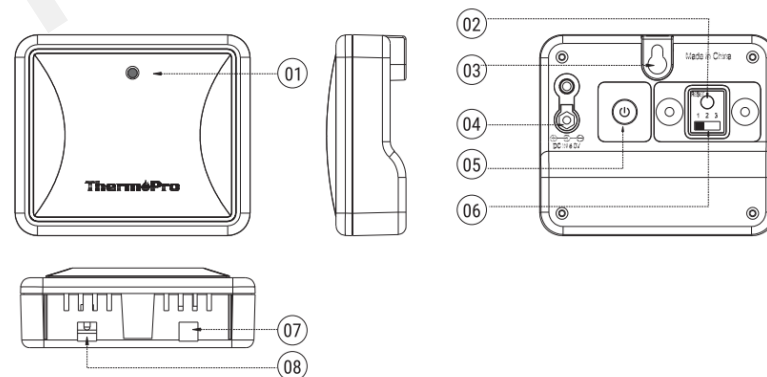
1. Světlo/stmívač: pokud zařízení nabíjíte pomocí USB kabelu: stiskněte tlačítko a vyberte 1 ze čtyř úrovní jasu podsvícení; pokud zařízení napájíte pomocí baterií, automatické podsvícení během 15 s automaticky zhasne, nelze vybrat úroveň jasu podsvícení).
2. WEATHER (počasí) stiskněte tlačítko a vyberte jeden z pěti podmínek (jasno, polojasno, zataženo, déšť, sníh) – podle toho jaké je aktuální počasí.

3. °C/°F: stiskněte a vyberte požadovanou teplotní jednotku (°C nebo °F).
4. inHg/mb: stiskněte a vyberte požadovanou barometrickou jednotku (inHg nebo mb (hPa)).
5. HISTORY (historie): stiskněte – zobrazení barometrického tlaku za posledních 12 h.
6. MAX/MIN: stiskněte 1x – zobrazení maximální a minimální teploty/vlhkosti po posledním restartu. Stiskněte a přidrže tlačítko – reset maximálních a minimálních hodnot.
7. CHANNEL (kanál): stiskněte a vyberte jeden ze tří dálkových sensorů; stiskněte a přidrže tlačítko – režim synchronizace.

Teplotní a vlhkostní trendy

1. ↗ rostoucí trend
2. → stabilní trend
3. ↘ snižující se trend

Venkovní dálkový sensor (vysílač)



01 LED

02 Reset

03 Otvor pro zachycení

04 Nabíjecí port

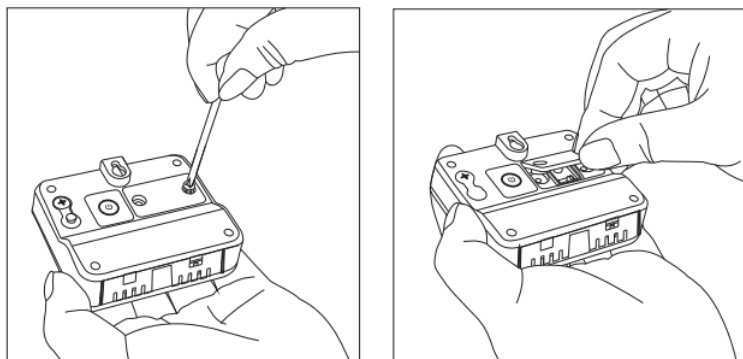
05 ON/OFF

06 Výběr kanálu

07 Vlhkostní sensor

08 Teplotní sensor

Poznámka: Tlačítka výběr kanálu a reset jsou umístěny pod krytkou. Krytku je potřeba nejprve odšroubovat. Postupujte podle níže uvedeného obrázku.



Výběr kanálu (1,2,3): vyberte požadovaný kanál

Reset: stiskněte 1x – reset dálkového sensoru

⏻ : stiskněte a přidržte tlačítko po dobu 2 s – zapnutí/vypnutí sensoru (zapnutí: LED dioda 1x zabliká, vypnutí: LED dioda 3x zabliká)

Instalace baterií

1. Základna: otevřete víko přihrádky na baterie a vložte 3x AAA baterie. Dbejte na správnou polaritu.
2. Vestavěná nabíjecí lithiová baterie dálkového sensoru je již nainstalována. Baterie bude před nabitá výrobcem. Výrobce i přesto doporučuje před prvním použitím baterii nabít. Postupujte podle níže uvedeného návodu:
 - a. Vložte jeden konec nabíjecího kabelu do adaptéru. Druhý konec nabíjecího kabelu vložte do portu. Port se nachází na zadní straně sensoru.
 - b. Adaptér poté vložte do zásuvky.
 - c. LED dioda sensoru se rozsvítí červeně.
 - d. Sensor nabíjejte alespoň po dobu 4h. LED dioda plně nabitého sensoru bude svítit zeleně.

Oznámení nízkého stavu baterie

Pokud bude stav baterie základny a sensoru nízká, na displeji základny bude zobrazen indikátor nízkého stavu baterie. Poté vyměňte baterie umístěné v základně za nové. Pokud bude nízký stav baterie indikován i na sensoru, sensor co také nejdříve nabijte.

Výběr teplotní a barometrické jednotky

1. Stiskněte tlačítko °C/°F a vyberte požadovanou teplotní jednotku.
2. Stiskněte tlačítko inHg/mb a vyberte požadovanou barometrickou jednotku tlaku (inHg nebo mb (hPa)).

Synchronizace základny a dálkového sensoru

1. Umístěte sensor do blízkosti základny.
2. Ve chvíli, kdy do základny vložíte baterie, v horním levém rohu venkovní teploty bude zobrazen po dobu 3 min problikávající symbol RF [⌘] (základna je v režimu synchronizace).
3. Na zadní straně sensoru vyberte požadovaný kanál (viz nastavení výběr kanálu, vyberte kanál 1, 2 nebo 3). Přiložený dálkový sensor je umístěn na kanálu 1). Pokud zakoupíte další dálkový sensor, pořadí sensorů nebude změněno.
4. Na zadní straně sensoru stiskněte a přidržte tlačítko ON/OFF (zapnout/vypnout) po dobu 2 s. Vyčkejte synchronizace. Sensor bude zobrazen na displeji základny (úspěšné spárování obou zařízení).
5. Pokud se spárování nepodaří během 3 min, symbol RF [⌘] přestane problikávat. Poté na zadní straně základny stiskněte a přidržte tlačítko CHANNEL po dobu 3-4 s. Symbol RF [⌘] bude opět problikávat, provedte synchronizaci.
6. Pokud vlastníte další dálkový sensor, zopakujte výše uvedené kroky. Na základnu mohou být registrovány až 3 venkovní dálkové sensory. Každý sensor má svůj vlastní kanál.
7. Pokud máte připojeno více sensorů, stiskněte tlačítko CHANNEL a vyberte, který z dálkových sensor má být trvale zobrazen (zobrazení symbolu [⌘] na displeji základny pod kanálem).

Během 5s intervalech budou postupně zobrazeny všechny připojené sensory.

Teploměr

1. Vnitřní teplota/vlhkost a venkovní teplota budou po spárování obou zařízení ihned zobrazeny na displeji základny.

2. Maximální/minimální teplota/vlhkost

a. 1x stiskněte tlačítko MAX/MIN: zobrazení maximální vnitřní teploty/vlhkosti a venkovní teploty. Symbol MAX bude zobrazen na displeji.

b. Opět stiskněte tlačítko MAX/MIN: zobrazení minimální teploty/vlhkosti a venkovní teploty. Symbol MIN bude zobrazen na displeji.

c. Reset hodnot: stiskněte a přidržeťte tlačítko MAX/MIN po dobu 3 s.

3. Teplotní/vlhkostní trend

↗ rostoucí trend

→ stabilní trend

↘ snižující se trend

Barometr

Zařízení zobrazuje relativní barometrický tlak

Počet-aktuální tlak

Historii grafu: trend tlaku za posledních 24 h

Počet tlaků

Stanice bude automaticky zobrazovat tlak (není potřeba nic nastavovat).

Stiskněte tlačítko inHg/mb a vyberte požadovanou jednotku tlaku.

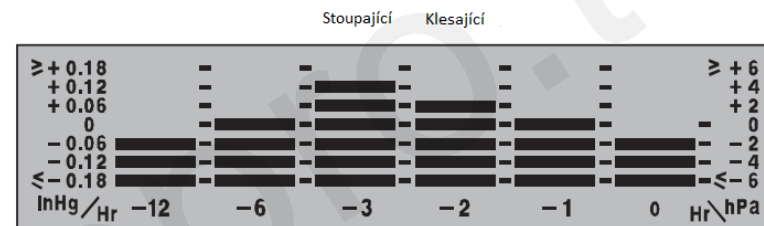
Graf

1. Graf čtete zleva doprava, graf znázorňuje pokles nebo nárůst tlaku během 24 h.

2. Hodnoty uvedené níže jsou hodiny (v kterou hodinu byl záznam zachycen). 0 h je aktuální hodnota tlaku; -3 h znamená, že hodnota tlaku byla zaznamenána před 3 hodinami.

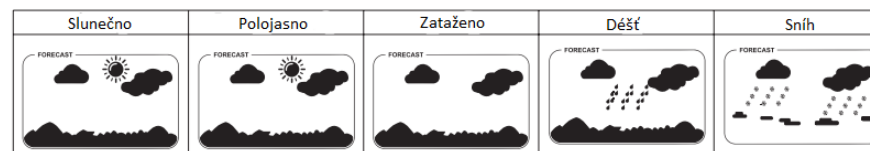
3. Graf bude automaticky zobrazován (nelze vypnout).

Na zadní straně základny stiskněte tlačítko HISTORY: zobrazení tlaku v posledních 1-12 h.



Předpověď počasí

Nejprve je potřeba nastavit aktuální stav počasí, poté bude stanice schopna předpovědět počasí na dalších 12-24 h. Na zadní straně základny stiskněte tlačítko WEATHER. Symbol v horní části displeje bude pozměněn. Podle toho, jaké je aktuální počasí vyberte jeden z 5 symbolů (slunečno, polojasno, zataženo, déšť, sníh).



Interpretace symbolů počasí

Zařízení potřebuje alespoň 24 h na to, aby se ustálil záznam předpovědi počasí. Po ustálení dat bude předpověď přesnější. Stanice na základě teploty a barometrických údajů zpracovává a analyzuje předpověď počasí. Poté se na displeji zobrazí symbol předpovídající počasí v intervalu dalších 12-24 h v místě vašeho bydliště (rozsah 30-50 km).

Poznámka:

- a. Počasí je předpovídáno s 70% pravděpodobností. V extrémních podmínkách může být přesnost předpovědi menší. Předpověď slouží pouze k referenčním/domácím účelům. Na předpověď nespolehejte a nerozhodujte se podle ní (například důležité životní události, pracovní/finanční/sportovní/nebezpečné aktivity).
- b. Stanice nezobrazuje aktuální počasí. Pouze předpovídá počasí v intervalu následujících 12-24 h.

Umístění stanice a sensoru

1. Stanici umístěte do vnitřních prostor. Vyhledejte dobře větrané místo. Nevystavujte stanici místům s extrémními teplotami, přímým slunečním paprskům, oknům, dveřím, atd.
2. Sensor lze umístit jak do vnitřních, tak venkovních prostor. Sensor umístěte tak, aby byl stále v dosahu stanice. I když je sensor vodotěsný, chraňte ho před vodou a deštěm.

Další sensory

Model TX-4B je určený pro oblast USA a Kanada. Model TX-4C je určený pro evropské uživatele.

Užitečné rady a typy

Pokud nastanou potíže při párování sensoru se stanicí:

1. Opakujte proces párování uvedený výše.
2. Sensor přiblížte ke stanici.
3. Některé zařízení mohou ovlivňovat funkci zařízení. Stanici i sensor umístěte mimo dosah nevhodných zařízení.
4. Pokud stanici umístíte na magnetický povrch, přenosová vzdálenost mezi senzorem a stanicí může být kratší. Stanici a sensor umístěte do dostatečné vzdálenosti od sebe.

Varování

1. Chraňte zařízení před extrémními teplotami, prachem, nárazy, vodou/deštěm, ohněm a vysokou vlhkostí. Zařízení nerozebírejte. Nevhazujte zařízení do ohně, hrozí riziko výbuchu. Uchovávejte mimo dosah dětí. Recyklujte podle platných norem.

Specifikace

1. Přenosová vzdálenost: 152 m (v případě interference s kovovými předměty, může být vzdálenost i kratší).
2. Rozsah vnitřních teplot: -20-70 °C
3. Rozsah venkovních teplot: -35-70 °C
4. Rozsah vlhkosti: 10-99 %
5. Přesnost teploty: ± 0.3 °C
6. Přesnost vlhkosti: ± 2 %
7. Zdroj napětí: 3x AAA baterie (1,5 V) – stanice; vestavěná lithiová baterie 18650 (3,7 V) – sensor

Distributor

Sunnysoft s.r.o.
Kovanecká 2390/1a
190 00 Praha 9
Česká republika
www.sunnysoft.cz